

Inwestor

Gmina Tomaszów Mazowiecki
z/s ul. Prezydenta I. Mościckiego 4
97-200 Tomaszów Mazowiecki

Inwestycja

Rozbudowa Domu Ludowego
z przebudową części istniejącej
oraz zmiana konstrukcji dachu
wraz z niezbędną infrastrukturą
techniczną.
w m. Zawada
gm. Tomaszów Mazowiecki
Dz. 368/1, 369, 377, 1654, Obr. 21

Treść opracowania

Projekt wykonawczy instalacji
wod-kan dla potrzeb rozbudowy
Domu Ludowego.

Autor opracowania

Piotr Kośliński

PIOTR KOŚLIŃSKI
upr. 495/89/WŁ-222/86/WŁ
w zakr. sieci i inst. sanitarnych
Łódź, ul. Konstytucyjna 5/13
tel. 0 602 44 21 26

Sprawdzający

inż. **ELŻBIETA ANDRZEJCZAK**
Rzeczoznawca w zakr. wodociągów i kanał.
Upr. w specjalności inst.-inżynierskiej
upr nr GP II 460-80/76, 237/86/WŁ, 1/82/WML
w zakr. sieci i inst. sanit. oraz ochr. środow.

grudzień 2011

Teczka zawiera

1. Strona tytułowa
2. Spis zawartości teczki
3. Oświadczenie
4. Zaświadczenie o przynależności do ŁOIIB
5. Uprawnienia
6. Opis do projektu
7. Załączniki
8. Część graficzna
 1. Plan sytuacyjny w skali 1:500
 2. Rzut przyziemia w skali 1 :500
 3. Rzut piętra w skali 1:100
 4. Rozwinięcie kanalizacji sanitarnej w skali 1:100
 5. Aksonometria wody w skali 1:100

Łódź grudzień 2011

Oświadczenie

Na podstawie Ustawy z dnia 7 lipca 1994r Prawo Budowlane tekst jednolity
Dz. U. Nr 207 z 5 grudnia 2003 r z późniejszymi zmianami w tym Ustawa z dnia
16 kwietnia 2004 r o zmianie ustawy Prawo Budowlane Dz. U. Nr 93 z 2004r pkt.8
dot. Art. 20 ust. 4 oświadczam, że :

Projekt wykonawczy instalacji wod-kan dla potrzeb rozbudowy Domu Ludowego

W miejscowości : Zawada gm. Tomaszów Maz.
Dz. Nr ewid. DZ. NR 368/1, 369, 377, 1654, Obr. 21

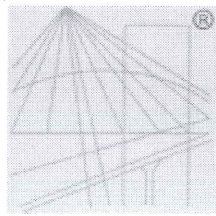
Został sporządzony zgodnie z obowiązującymi przepisami oraz zasadami wiedzy
technicznej.

inż. **ELŻBIETA ANDRZEJCZAK**
Rzecznik w zakr. wodociągów i kanal.
Upr. w specjalności inst.-inżynierskiej
upr nr GP II 460-80/76, 237/86/WŁ, 1/82/WML
w zakr. sieci i inst. sanit. oraz ochr. środow.

sprawdzający

PIOTR KOŚLIŃSKI
upr. 495/89/WŁ 222/86/WŁ
w zakr. sieci i inst. sanitarnych
Łódź, ul. Konstytucyjna 5/13
tel. 0 602 44 21 26

projektant



P O L S K A
I Z B A
I N Ż Y N I E R Ó W
B U D O W N I C T W A

Zaświadczenie

o numerze weryfikacyjnym:

ŁOD-CV1-BKT-937 *

Pan Piotr KOŚLIŃSKI o numerze ewidencyjnym ŁOD/IS/0953/02
adres zamieszkania ul. Konstytucyjna 5 m. 13, 90-150 Łódź
jest członkiem Łódzkiej Okręgowej Izby Inżynierów Budownictwa i posiada wymagane
ubezpieczenie od odpowiedzialności cywilnej.

Niniejsze zaświadczenie jest ważne od 2011-07-01 do 2011-12-31.

Zaświadczenie zostało wygenerowane elektronicznie i opatrzone bezpiecznym podpisem elektronicznym
weryfikowanym przy pomocy ważnego kwalifikowanego certyfikatu w dniu 2011-06-07 roku przez:

Grzegorz Cieśliński, Przewodniczący Rady Łódzkiej Okręgowej Izby Inżynierów Budownictwa.

(Zgodnie art. 5 ust 2 ustawy z dnia 18 września 2001 r. o podpisie elektronicznym (Dz. U. 2001 Nr 130 poz. 1450) dane w postaci
elektronicznej opatrzone bezpiecznym podpisem elektronicznym weryfikowanym przy pomocy ważnego kwalifikowanego certyfikatu są
równoważne pod względem skutków prawnych dokumentom opatrzonym podpisami własnoręcznymi.)

* Weryfikację poprawności danych w niniejszym zaświadczeniu można sprawdzić za pomocą numeru weryfikacyjnego zaświadczenia na
stronie Polskiej Izby Inżynierów Budownictwa www.piib.org.pl lub kontaktując się z biurem właściwej Okręgowej Izby Inżynierów
Budownictwa.

PIOTR KOŚLIŃSKI
upr. 495/89/WŁ 222/86/WŁ
w zakr. sieci i inst. sanitarnych
Łódź, ul. Konstytucyjna 5/13
tel. 0 602 44 21 26

Ident. Regon 5514182

Łódź, data 6.10. 86

Województwo
Świętokrzyskie
Starosta
Dziuba

Nr 222/86/WŁ

DECYZJA O STWIERDZENIU PRZYGOTOWANIA ZAWODOWEGO
do pełnienia samodzielnych funkcji technicznych w budownictwie

Na podstawie § 2, ust. 1 p. 2 i § 13 ust. 1 pkt 4 b

rozporządzenia Ministra Gospodarki Terenowej i Ochrony Środowiska z dnia 20 lutego 1976 r.
w sprawie samodzielnych funkcji technicznych w budownictwie (Dz.U. Nr 8, poz. 46) stwierdza się że:

Obywatel(ka) Piotr Kośliński
(nazwisko i imię)
technik urządzeń sanitarnych
(stopień naukowy - zawodowy)

urodzony(a) dnia 8.05. 48 r. w Łodzi

posiada przygotowanie zawodowe upoważniające do wykonywania samodzielnej funkcji
projektanta oraz kierownika budowy i robót
(rodzaj funkcji)

w specjalności instalacyjno-inżynieryjnej
(rodzaj specjalności (techniczno-budowlanej))

w zakresie instalacji sanitarnych

WA Kr 374-78 MA BUA-14
RzZG. Uszczelki D. tel. 1670-78 5800

PIOTR KOŚLIŃSKI
upr. 495/89/WŁ 222/86/WŁ
w zakr. sieci i inst. sanitarnych
Łódź, ul. Konstytucyjna 5/13
tel. 0-602 44 21 26

Obywatel (ka) Piotr Kośliński jest upoważniony (e) do:
(imię i nazwisko)

- 1/ Sporządzania projektów instalacji sanitarnych -
 - o powszechnie znanych rozwiązaniach konstrukcyjnych i schematach technicznych.
- 2/ Kierowania, nadzorowania i kontrolowania budowy i robót, kierowania i kontrolowania, wytwarzania konstrukcyjnych elementów instalacji oraz oceniania i badania stanu technicznego instalacji sanitarnych -
 - o powszechnie znanych rozwiązaniach konstrukcyjnych.

Z-ca Wydziału

mgr inż.

Jacek Kłoczowski

(podpis i pieczęć)

UMK/BG/500/1573/83

Otrzymuje:

Ob. Piotr Kośliński
w/m. ul. Tatrzańska 85 m. 26

PIOTR KOŚLIŃSKI
upr. 495/89/WŁ 222/86/WŁ
w zakr. sieci i inst. sanitarnych
Łódź, ul. Konstytucyjna 5/13
tel. 0 602 44 21 26



URZĄD MIASTA ŁODZI

WYDZIAŁ ARCHITEKTURY

ul. Piłsudskiego 1, tel. 60 25 20

50-95 20 33

Ident. Regon 0514152

(KRS 0000000000)

Łódź

dnia 11.12. 19 89

nr 495/89/WŁ

DECYZJA O STWIERDZENIU PRZYKŁADOWANIA ZAWODOWEGO

do pełnienia samodzielnych funkcji technicznych w budownictwie

Na podstawie § 1 ust. 5, § 2 ust 1 p. 2 i § 13 ust. 1 pkt. 4a

rozporządzenia Ministra Gospodarki Terenowej i Ochrony Środowiska z dnia 20 lutego 1975 r.

w sprawie samodzielnych funkcji technicznych w budownictwie (Dz. U. Nr 8, poz. 46) stwierdza się

ż: Obywatel(ka) Piotr Kośliński

(z tytułu zawodu)
technik urządzeń sanitarnych

(tytuł zawodowy)

urodzony(a) dnia 8.05. 19 48 r. w Łodzi

posiada przygotowanie zawodowe pozwalające do wykonania samodzielnej funkcji

projektanta oraz kierownika budowy i robót

(rodzaj funkcji)

w specjalności instalacyjno-inżynieryjnej

(rodzaj specjalności techniczno-budowlanej)

w zakresie sieci sanitarnych

(specjalizacja zawodowa)

WA 62/151/83 MA-BUA-10 DN 11 04 22 1989

WA 62/151/83 520/1602/85

PIOTR KOŚLIŃSKI
upr. 495/89/WŁ 222/86/WŁ
w zakr. sieci i inst. sanitarnych
Łódź, ul. Konstytucyjna 5/13
tel. 0 602 44 21 26

Obywatel(ka) Piotr Kośliński

(imię i nazwisko)

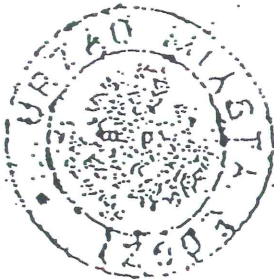
Jest upoważnionym(a) do

1. sporządzania projektów w zakresie ograniczonym do sieci wodociągowych i kanalizacyjnych uzbrajania terenu
2. kierowania, nadzorowania i kontrolowania budowy i robót, kierowania i kontrolowania wytwarzania konstrukcyjnych elementów sieci oraz oceniania i badania stanu technicznego w zakresie ograniczonym do sieci wodociągowych i kanalizacyjnych uzbrojenia terenu.

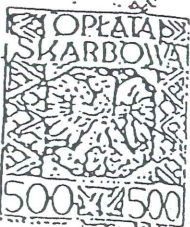
Zona Działania W. Zarządu

- mgr inż. Piotr Kośliński

PIOTR KOŚLIŃSKI
upr. 495/89/WŁ 1222/86/WŁ
w zakr. sieci i inst. sanitarnych
Łódź, ul. Konstytucyjna 5/13
tel. 0 602 44 21 26



(adres poczty)



00-423/88

**ŁÓDZKA OKRĘGOWA
IZBA INŻYNIERÓW BUDOWNICTWA**

*utworzona 23 marca 2002 roku
jako jednostka organizacyjna Polskiej Izby Inżynierów Budownictwa*

STAROSTWO POWIATOWE
Wydział Architektury i Budownictwa
97-200 Tomaszów Maz.
ul. Św. Antoniego 41

Łódź, 18 listopada 2010 r.

ZASWIADCZENIE nr 931

Pani Elżbieta ANDRZEJCZAK

zamieszkała: 91-350 Łódź

ul. Jana 12 m. 79

jest członkiem Łódzkiej Okręgowej Izby Inżynierów Budownictwa
wpisanym pod numerem ewidencyjnym **ŁOD/IS/0931/02**
i posiada wymagane ubezpieczenie od odpowiedzialności cywilnej za szkody,
które mogą wynikać w związku z wykonywaniem samodzielnych funkcji
technicznych w budownictwie.

Niniejsze zaświadczenie jest ważne
od dnia 1 stycznia 2011 r. do 31 grudnia 2011 r.

Za zgodność z oryginałem
inż. Elżbieta Andrzejczak

PRZEWODNICZĄCY
Rady Łódzkiej Okręgowej
Izby Inżynierów Budownictwa
mgr inż. Grzegorz Cieśliński

URZĄD STAROSTWA
Wydział Projektów i Budownictwa
Urząd Architektury i Budownictwa
ul. Piłsudskiego 101 97-85-80
tel. 640 1182

Łódź 10. 86

(miejscowość)
Nr 237/85/WŁ

DECYZJA O STWIERDZENIU PRZYGOTOWANIA ZAWODOWEGO
do pełnienia samodzielnych funkcji technicznych w budownictwie

Na podstawie § 1 ust. 3, § 2 ust. 1 p. 1 (§ 13 ust. 1 pkt. 4 lit. b

rozporządzenia Ministra Gospodarki Terenowej i Ochrony Środowiska z dnia 20 lutego 1975 r.
w sprawie samodzielnych funkcji technicznych w budownictwie (Dz. Urz. P. 8, poz. 45) stwierdza się że:

Obywatel(ka) Elżbieta Andrzejczak
(nazwisko i imię)
inżynier budownictwa lądowego
(specjalność - zawodowa)

urodzony(a) dnia 24.02.1947 r. w Łodzi

posiada przygotowane ~~za siebie~~ we upoważniające do wykonywania samodzielnej funkcji
projektanta
(rodzaj funkcji)

w specjalności instalacyjno-inżynierskiej
(rodzaj specjalności technicznej - budowlanej)

w zakresie instalacji sanitarnych z ograniczeniem jak niżej
(specjalizacja zawodowa)

WA Kc 374-79 MA BUA-11
KcZO. Ustrzyki D. tel. 1670-73 5400

Za zgodność z oryginałem
inż. Elżbieta Andrzejczak

Za zgodność z oryginałem
Piotr Kośliński
upr. 495/89/WŁ, 222/86/WŁ
w zakr. sieci i inst. sanitarnych
Łódź, ul. Pabianicka 44 m. 5
tel. 640 30 29

2003 172...
...
...

Elżbieta Andrzejczak

opraciel (ka)

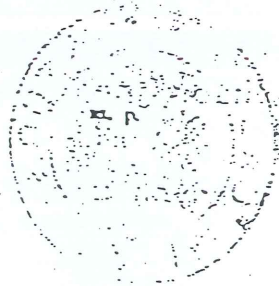
Jest upoważniona

- 1. Sporządzania projektów w zakresie ograniczonym do instalacji wod.-kan., os. wentylacji i klimatyzacji.
- 2. W budownictwie osób fizycznych do kierowania, nadzorowania i kontrolowania budowy i robót, kierowania i kontrolowania wytwarzania konstrukcyjnych elementów instalacji oraz oceniania i badania stanu technicznego w zakresie ograniczonym do instalacji wod.-kan., os. wentylacji i klimatyzacji.

Z-ca Dyrektora Wydziału

inż.

Jacek Kluczewski



(podpis i pieczęć)

UMK/BG/50014573/85
Otrzymuje:

Za zgodność z oryginałem
inż. Elżbieta Andrzejczak

Za zgodność z oryginałem
Piotr Kośliński
ul. Pabianicka 44 m. 5
495/89WL, 222/86WL
w zakr. sieci i inst. sanitarnych
Łódź, tel. 640 30 29

Opis do projektu wykonawczego instalacji wod-kan dla potrzeb rozbudowy Domu Ludowego w m. Zawada gm. Tomaszów Mazowiecki

1. Inwestor

Zlecniodawcą niniejszego opracowania jest Urząd Gminy w Tomaszowie Maz.

2. Podstawa opracowania.

- umowa z Zamawiającym
- Plan sytuacyjno-wysokościowy terenu z inwentaryzacją istniejących urządzeń nad i podziemnych w skali 1:500
- projekt architektoniczno-budowlany
- projekt zagospodarowania terenu

3. Zakres opracowania.

Zakres opracowania stanowi projekt wykonawczy przebudowy instalacji wod-kan w istniejącym budynku Domu Ludowego w m. Zawada gm. Tomaszów Maz.

4. Opis i charakterystyka prowadzonej działalności gospodarczej i jej wpływ na gospodarkę ściekową.

Projekt przewiduje rozbudowę Domu Ludowego wraz z infrastrukturą techniczną. Istniejący budynek piętrowy, nie podpiwniczony, przeznaczony jest na cele socjalne oraz kulturalno-rozrywkowe.

5. Źródło zasilania w wodę, odbiornik ścieków sanitarnych i deszczowych.

Źródłem zasilania w wodę jest istniejące przyłącze wodociągowe z sieci miejskiej. Ścieki sanitarne są odprowadzane do istniejącego zbiornika bezodpływowego. Odprowadzenie wód opadowych powierzchniowo na nie utwardzoną część terenu inwestycji.

6. Cel poboru wody, zapotrzebowanie na wodę, ilość odprowadzanych ścieków sanitarnych i deszczowych.

Parametry odpływu ścieków.

Odprowadzane ścieki to:

- ścieki socjalno-bytowe
- spływy deszczowe

6.1 Zapotrzebowanie na wodę, ilość odprowadzanych ścieków.

6.1.1. Średnia i maksymalna dobowa ilość ścieków i wody – na cele socjalno-bytowe

L.p	Wyszczególnienie	Liczba jednostek szt.	Norma l/j.d	$Q_{\text{sr.d}}$ m ³ /d	N_d	Q_{maxd} m ³ /d
1	2	3	4	5	6	7
1	Pracownicy	8	30	0,24	1,3	0,31

1. Płuczka ustępowa	$7 \times 0,13 = 0,91$
2. Bateria umywalkowa	$15 \times 0,14 = 2,10$
3. Bateria zlmz	$2 \times 0,14 = 0,28$
4. Płuczka pisuarowa	$2 \times 0,30 = 0,60$
5. Zawór polewaczkowy	$2 \times 0,30 = 0,60$
	$\Sigma q_n = 4,49$

$$q_{\text{obl.}} = 0,4 \times \Sigma (q_n)^{0,54}$$

$$q_{\text{obl.}} = 0,4 \times (4,49)^{0,54} = 0,90 \text{ l/s}$$

6.1.2 Woda na potrzeby p.pożarowe.

Woda do wewnętrznego gaszenia pożaru- 2 jednocześnie czynne hydranty ϕ 25 – t.j. 2 l/s

Istniejąca średnica przyłącza wodociągowego wynosi ϕ 32.

6.1.3. Ścieki.

Średnia dobowa ilość ścieków i maksymalna dobowa ilość ścieków jak w p. 6.1.1 –

Dotyczącym dobowego zużycia wody.

6.1.4 Maksymalny sekundowy przepływ ścieków socjalno-bytowych wg. zamontowanych przyborów sanitarnych.

1. Ustęp	$7 \times 2,5 = 17,50$
2. umywalka	$15 \times 0,5 = 7,50$
3. zlewozmywak	$2 \times 1,0 = 2,00$
5. pisuar	$2 \times 0,5 = 1,00$
6. wpust podłogowy	$2 \times 2,0 = 4,00$
	$\Sigma AW_s = 32,00$

$$q = 0,5 \times \Sigma AW_s = 0,5 \times \sqrt{32,0} = 2,83 \text{ l/s}$$

Dobrano średnicę przyłącza kanalizacji sanitarnej D 160 mm

Odbiornikiem ścieków sanitarnych będzie istniejący zbiornik bezodpływowy, docelowo do projektowanej kanalizacji sanitarnej.

6.1.5 Wody opadowe.

Obliczenia wykonano dla deszczu o $p = 50\%$ i $t_m = 10$ min.

- dachy - $440 \text{ m}^2 = 0,044 \text{ ha}$
- powierzchnie utwardzone - $350,0 \text{ m}^2 = 0,035 \text{ ha}$
- powierzchnie nieutwardzone - $750,0 \text{ m}^2 = 0,075 \text{ ha}$

Powierzchnia zlewni zredukowanej

$$F_{\text{zred.}} = 0,044 \times 0,9 + 0,035 \times 0,7 + 0,075 \times 0,05 \text{ ha}$$

$$F_{\text{zred.}} = 0,052 \text{ ha}$$

Dopływ ze zlewni wyniesie

$$Q = 0,05 \times 127,5 = 6,64 \text{ l/s}$$

Wody opadowe są odprowadzane powierzchniowo w kierunku ulicy.

7. Instalacja wody zimnej, ciepłej i hydrantowej.

Istniejący budynek jest zasilany w wodę zimną z istniejącego przyłącza wody $\phi 32$.

Woda ciepła użytkowa przygotowana będzie w projektowanej kotłowni.

Zgodnie z wytycznymi Inwestora, większa część budynku będzie zasilana w ciepłą wodę z projektowanej kotłowni, natomiast w pozostałej części budynku woda ciepła podgrzewana będzie przez zbiorniki pojemnościowe, zamontowane nad przyborami.

Rurociągi wody zimnej, ciepłej, cyrkulacji oraz p.poż. wykonać należy z rur stalowych ocynkowanych. Hydranty wewnętrzne $\phi 25$ mm umieszczone będą w szafkach wyposażonych w węże półsztywne o dł. 20 m z prądownicami..

8. Instalacja kanalizacji sanitarnej.

Obecnie z istniejącego budynku ścieki sanitarne odprowadzane są do istniejącego zbiornika.

Po przebudowie budynku ścieki sanitarne również należy odprowadzić do istniejącego zbiornika bezodpływowego. W przyszłości do miejskiej sieci kanalizacyjnej.

Instalację podposadzkową wykonać z rur i kształtek kanalizacyjnych PVC-U. kl. S.

Piony kanalizacyjne wyposażone będą w rewizje i zakończone rurami wywiewnymi oraz wyprowadzone ponad dach.

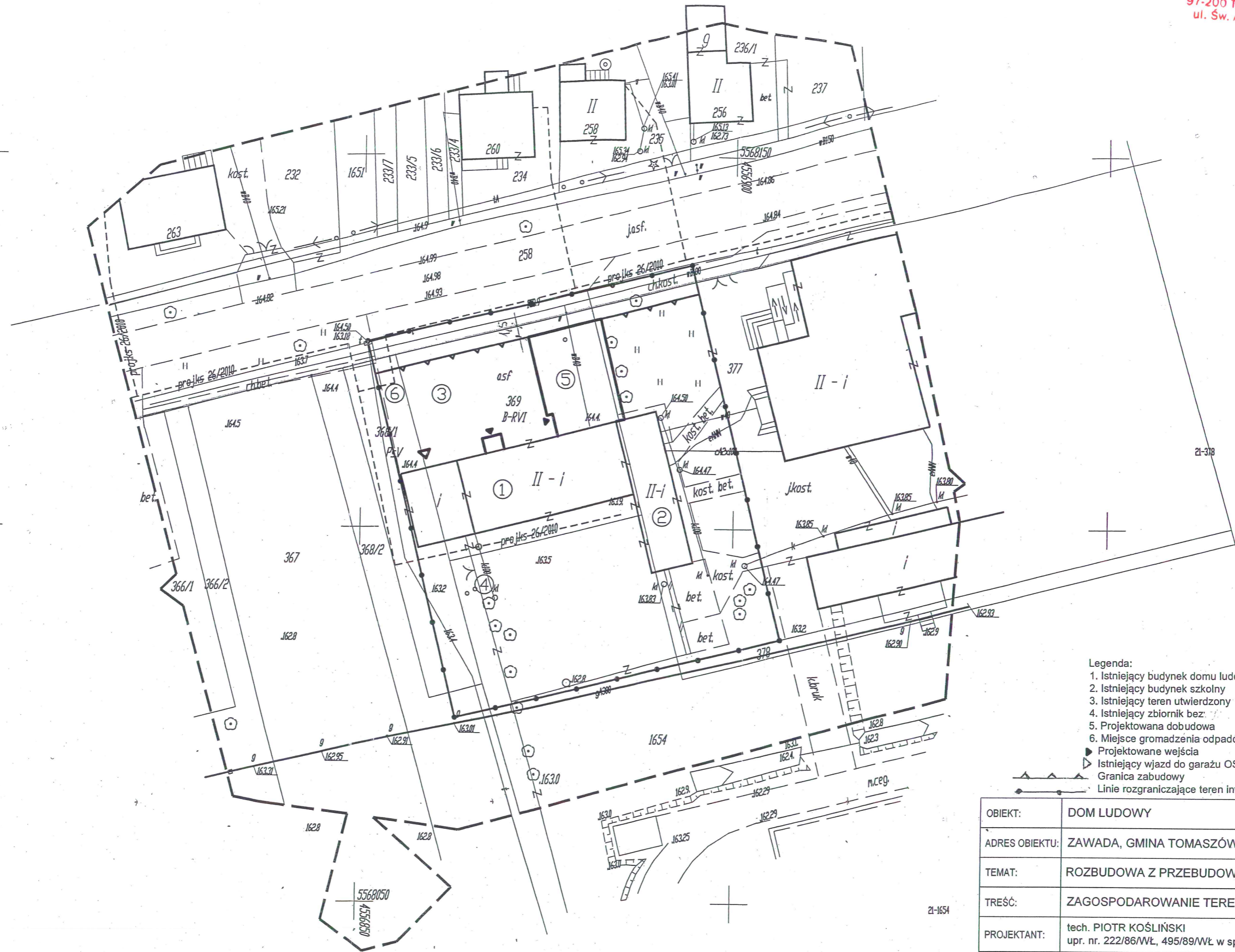
9. Wykonawstwo.

Roboty należy wykonać zgodnie z wytycznymi podanymi w „Warunkach wykonania i odbioru robót bud-montażowych” COBRTI INSTAL – tom II.

Elementy (typy i producentów) wyposażenia sanitariatów w urządzenia sanitarne należy uzgodnić z Inwestorem.

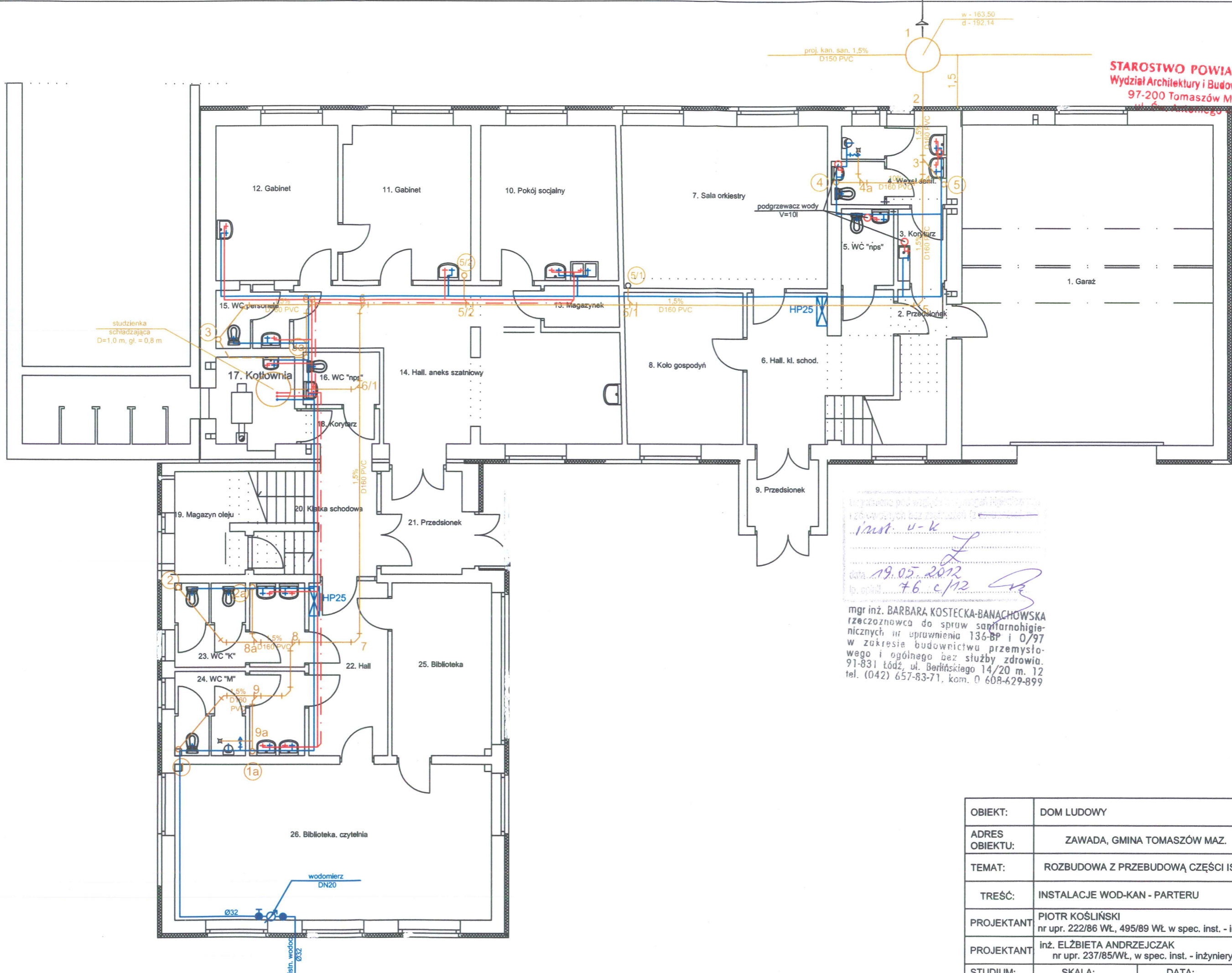
inż. ELŻBIETA ANDRZEJCZAK
Rzeczoznawca w zakresie podciągów i kanał.
Upr. w specjalności inst.-inżynierskiej
udr.nr GP II 465-33 76, 237/86/WŁ. 1/82 WML
w zakr. sieci i inst. sanit. oraz ochr. środ.

PIOTR KOŚLIŃSKI
upr. 495/89/WŁ 222/86/WŁ
w zakr. sieci i inst. sanitarnych
Łódź, ul. Konstytucyjna 5/13
tel. 0 602 44 21 26



- Legenda:
- 1. Istniejący budynek domu ludowego
 - 2. Istniejący budynek szkolny
 - 3. Istniejący teren utwardzony
 - 4. Istniejący zbiornik bez
 - 5. Projektowana dobudowa
 - 6. Miejsce gromadzenia odpadów
 - ▶ Projektowane wejścia
 - ▷ Istniejący wjazd do garażu OSP
 - Granica zabudowy
 - Linie rozgraniczające teren inwestycji

OBIEKT:	DOM LUDOWY		
ADRES OBIEKTU:	ZAWADA, GMINA TOMASZÓW MAZ.		
TEMAT:	ROZBUDOWA Z PRZEBUDOWĄ CZĘŚCI ISTNIEJĄCEJ		
TREŚĆ:	ZAGOSPODAROWANIE TERENU		
PROJEKTANT:	tech. PIOTR KOŚLIŃSKI upr. nr. 222/86/WŁ, 495/89/WŁ w spec. instalacyjno - inżynierskiej		
SPRAWDZAJĄCY:	inż. ELŻBIETA ANDRZEJCZAK upr. nr. 237/85/WŁ w spec. instalacyjno - inżynierskiej		
STADIUM:	SKALA:	DATA:	NR. RYS.
P. B. W.	1 : 100	12. 2011	1



Uzgodniono przed wykonaniem robót i przed rozpoczęciem robót w terenie bez zastrzeżeń (z wyjątkiem zmian w projekcie).

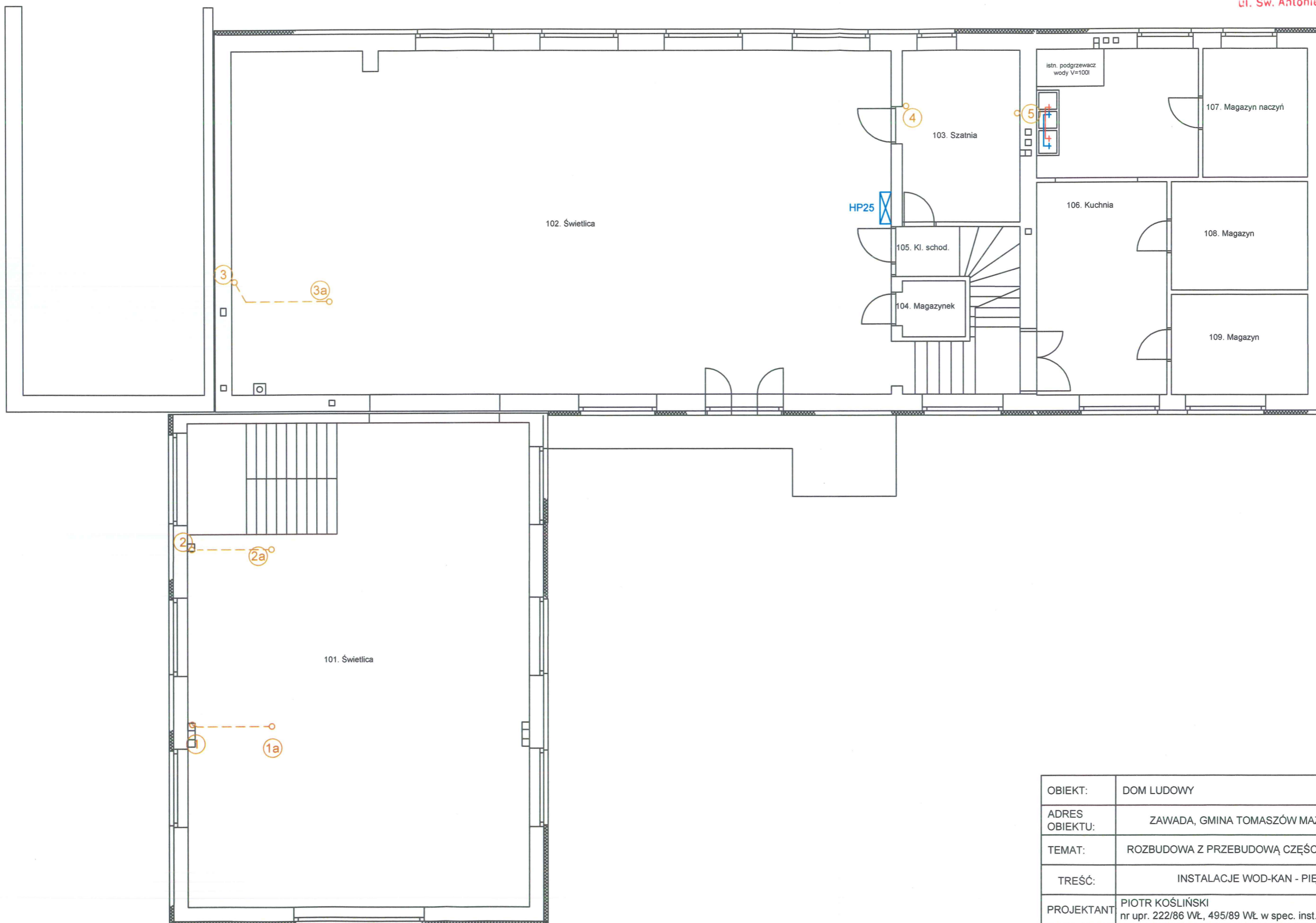
inst. u-k

data 19.05.2012

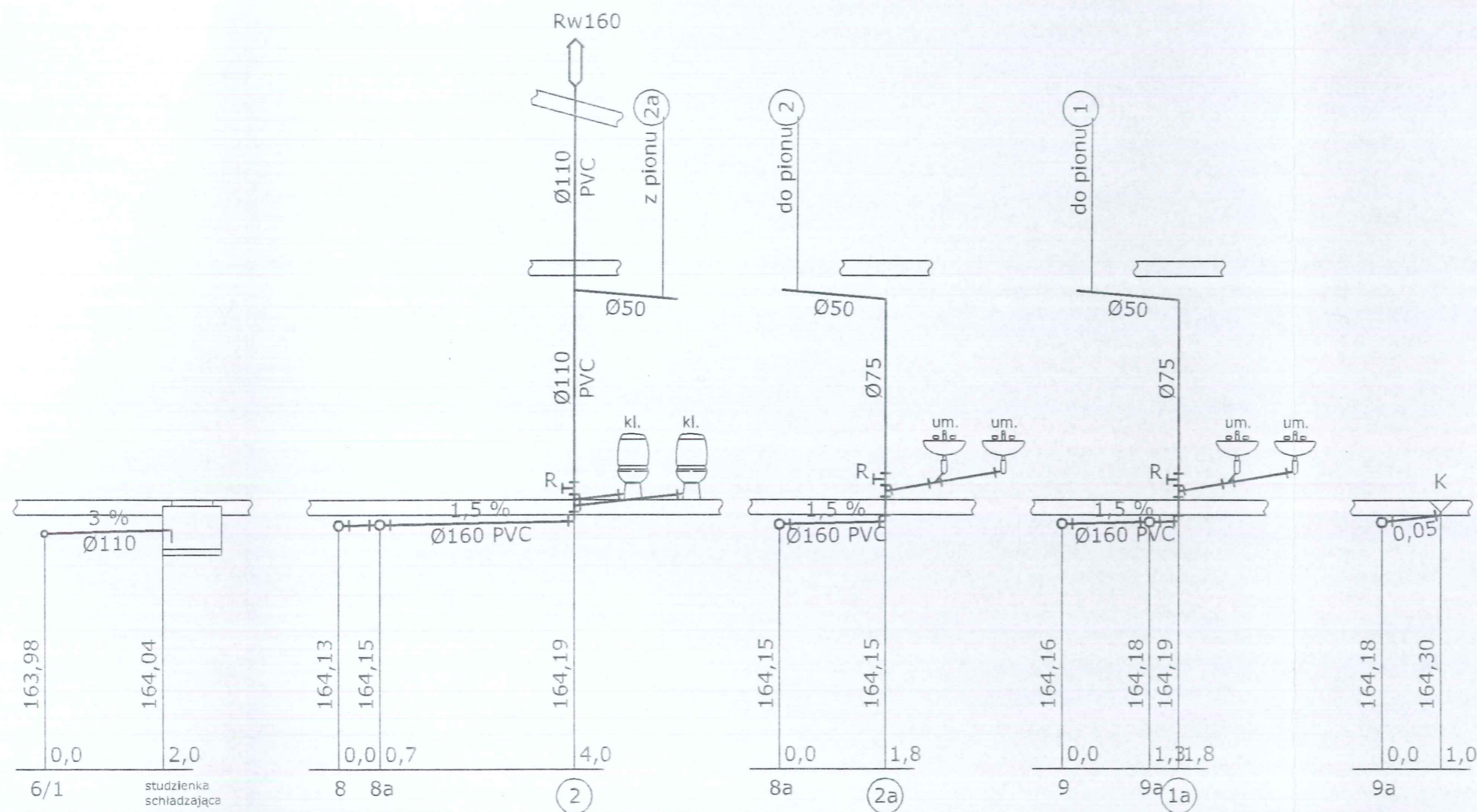
lp. opł. 76 c/12

mgr inż. BARBARA KOSTECKA-BANACHOWSKA
ręczonożawca do spraw sanitarnohigienicznych w uprawnień 136-BP i O/97 w zakresie budownictwa przemysłowego i ogólnego bez służby zdrowia.
91-831 Łódź, ul. Berlińskiego 14/20 m. 12
tel. (042) 657-83-71, kom. 0 608-629-899

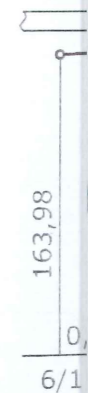
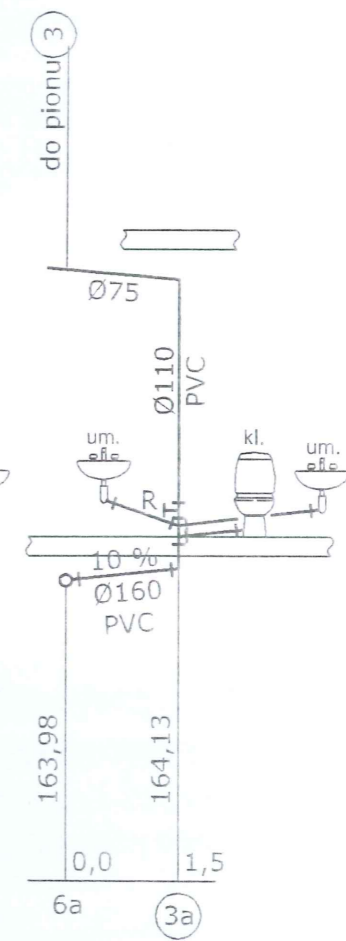
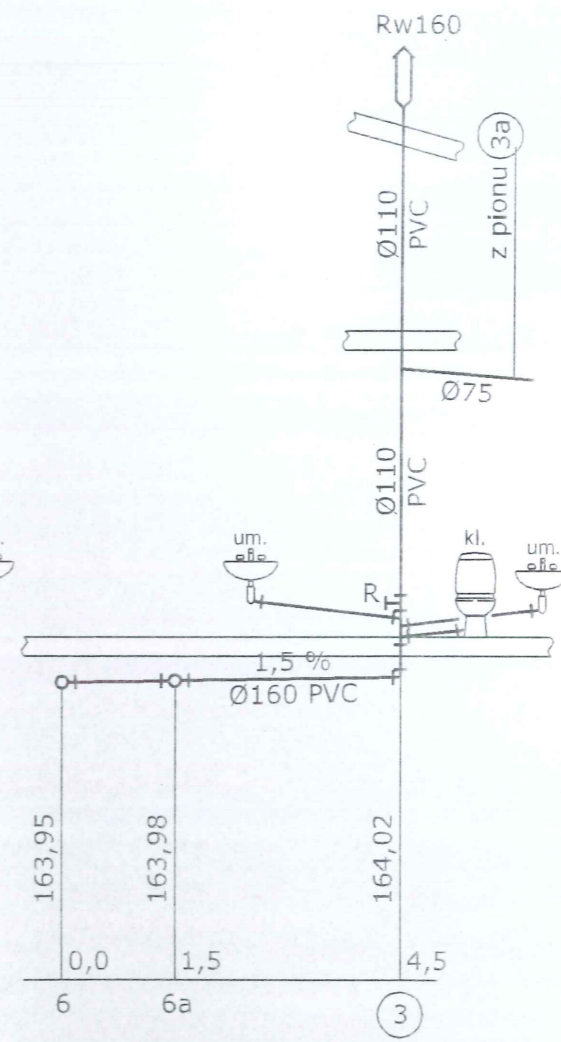
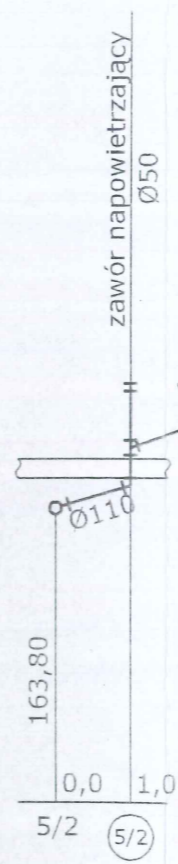
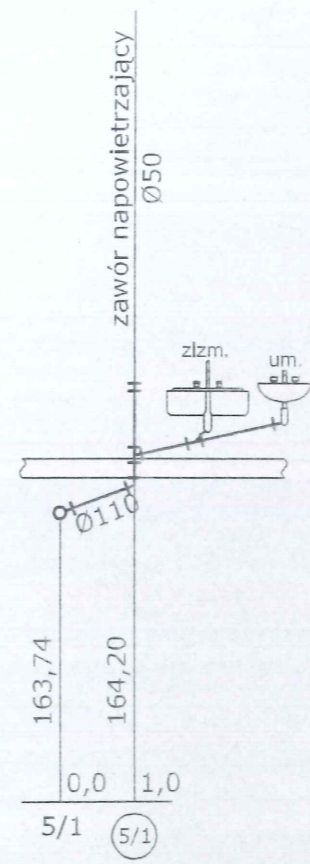
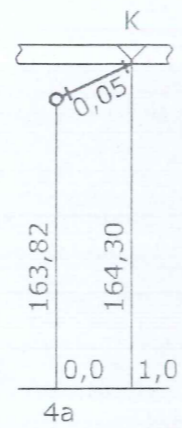
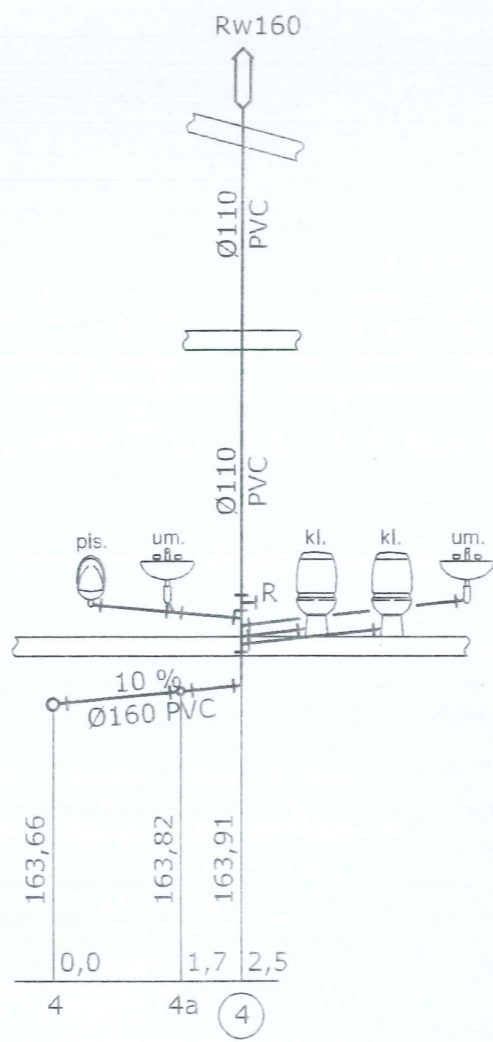
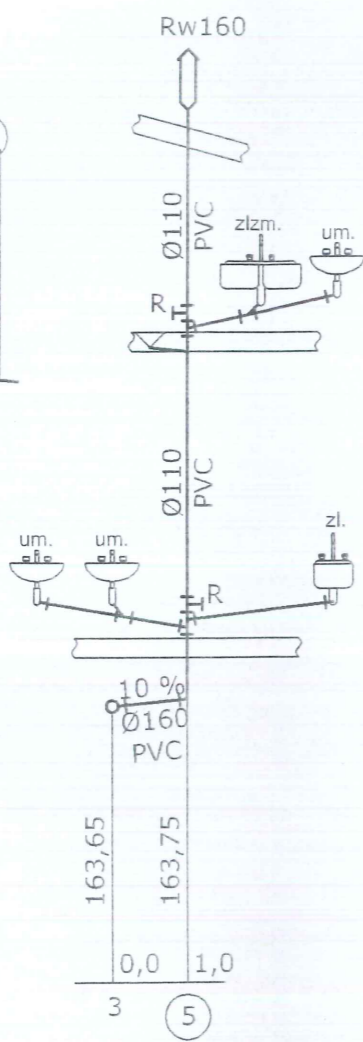
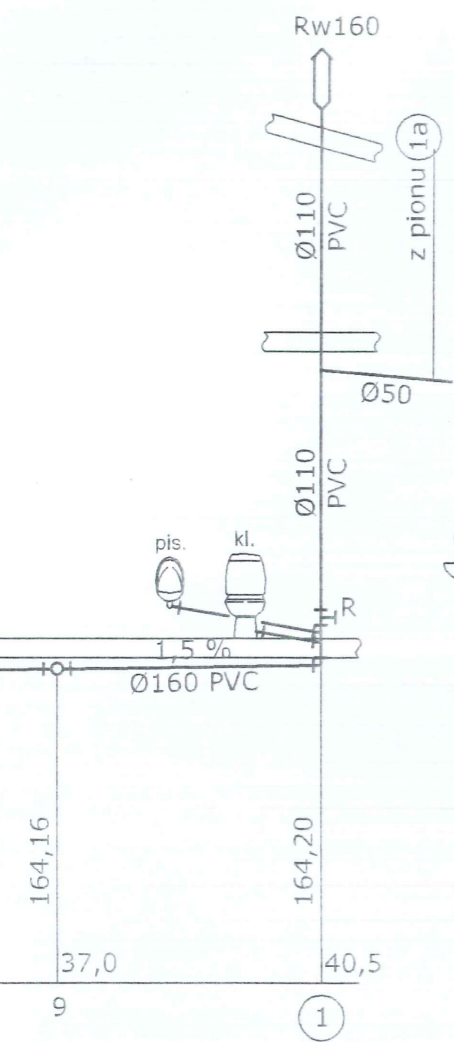
OBIEKT:	DOM LUDOWY		
ADRES OBIEKTU:	ZAWADA, GMINA TOMASZÓW MAZ.		
TEMAT:	ROZBUDOWA Z PRZEBUDOWĄ CZĘŚCI ISTNIEJĄCEJ		
TREŚĆ:	INSTALACJE WOD-KAN - PARTERU		
PROJEKTANT	PIOTR KOŚLIŃSKI nr upr. 222/86 WŁ, 495/89 WŁ w spec. inst. - inżynierskiej		
PROJEKTANT	inż. ELŻBIETA ANDRZEJCZAK nr upr. 237/85/WŁ, w spec. inst. - inżynierskiej		
STUDIUM: PB	SKALA: 1:100	DATA: 12.2011	NR RYS: 2

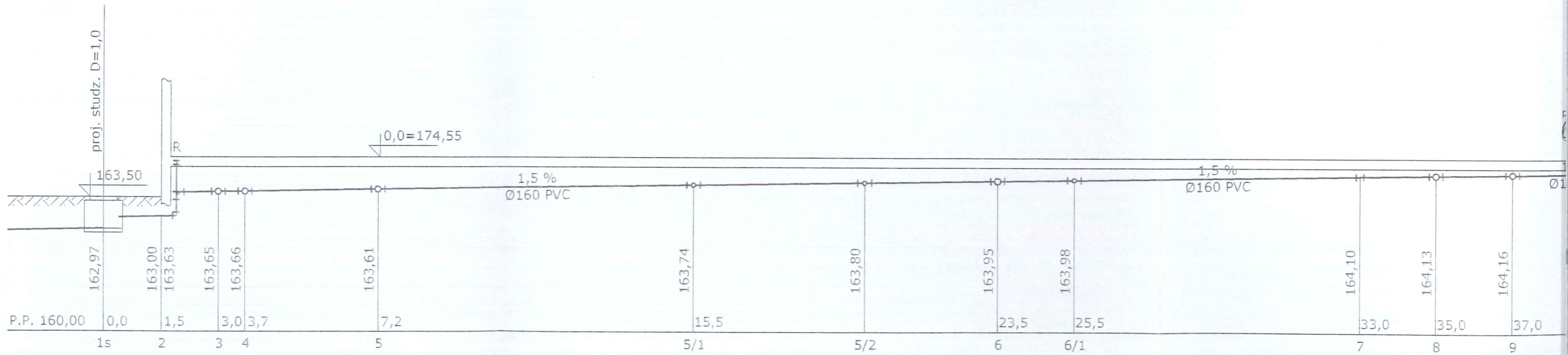


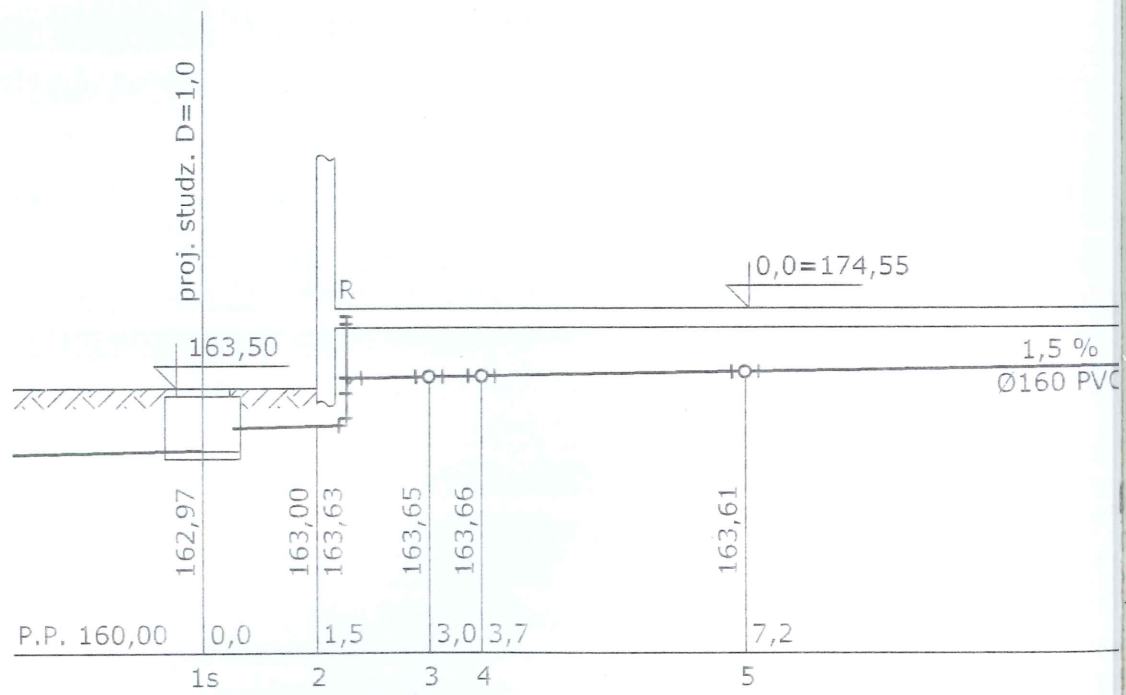
OBIEKT:	DOM LUDOWY		
ADRES OBIEKTU:	ZAWADA, GMINA TOMASZÓW MAZ.		
TEMAT:	ROZBUDOWA Z PRZEBUDOWĄ CZĘŚCI ISTNIEJĄCEJ		
TREŚĆ:	INSTALACJE WOD-KAN - PIĘTRA		
PROJEKTANT	PIOTR KOŚLIŃSKI nr upr. 222/86 WŁ, 495/89 WŁ w spec. inst. - inżynierskiej <i>PK</i>		
PROJEKTANT	inż. ELŻBIETA ANDRZEJCZAK nr upr. 237/85/WŁ, w spec. inst. - inżynierskiej <i>EA</i>		
STUDIUM: PB	SKALA: 1:100	DATA: 12.2011	NR RYS: 3



OBIEKT:	DOM LUDOWY		
ADRES OBIEKTU:	ZAWADA, GMINA TOMASZÓW MAZ.		
TEMAT:	ROZBUDOWA Z PRZEBUDOWĄ CZĘŚCI ISTNIEJĄCEJ		
TREŚĆ:	INSTALACJE WOD-KAN - PARTERU ROZWIĘCIĘ KANALIZACJI SANITARNEJ		
PROJEKTANT:	PIOTR KOŚLIŃSKI nr upr. 222/86 WŁ, 495/89 WŁ w spec. inst. - inżynierskiej		
PROJEKTANT:	inż. ELŻBIETA ANDRZEJCZAK nr upr. 237/85/WŁ, w spec. inst. - inżynierskiej		
STUDIUM: PB	SKALA: 1:100	DATA: 12.2011	NR RYS: 4

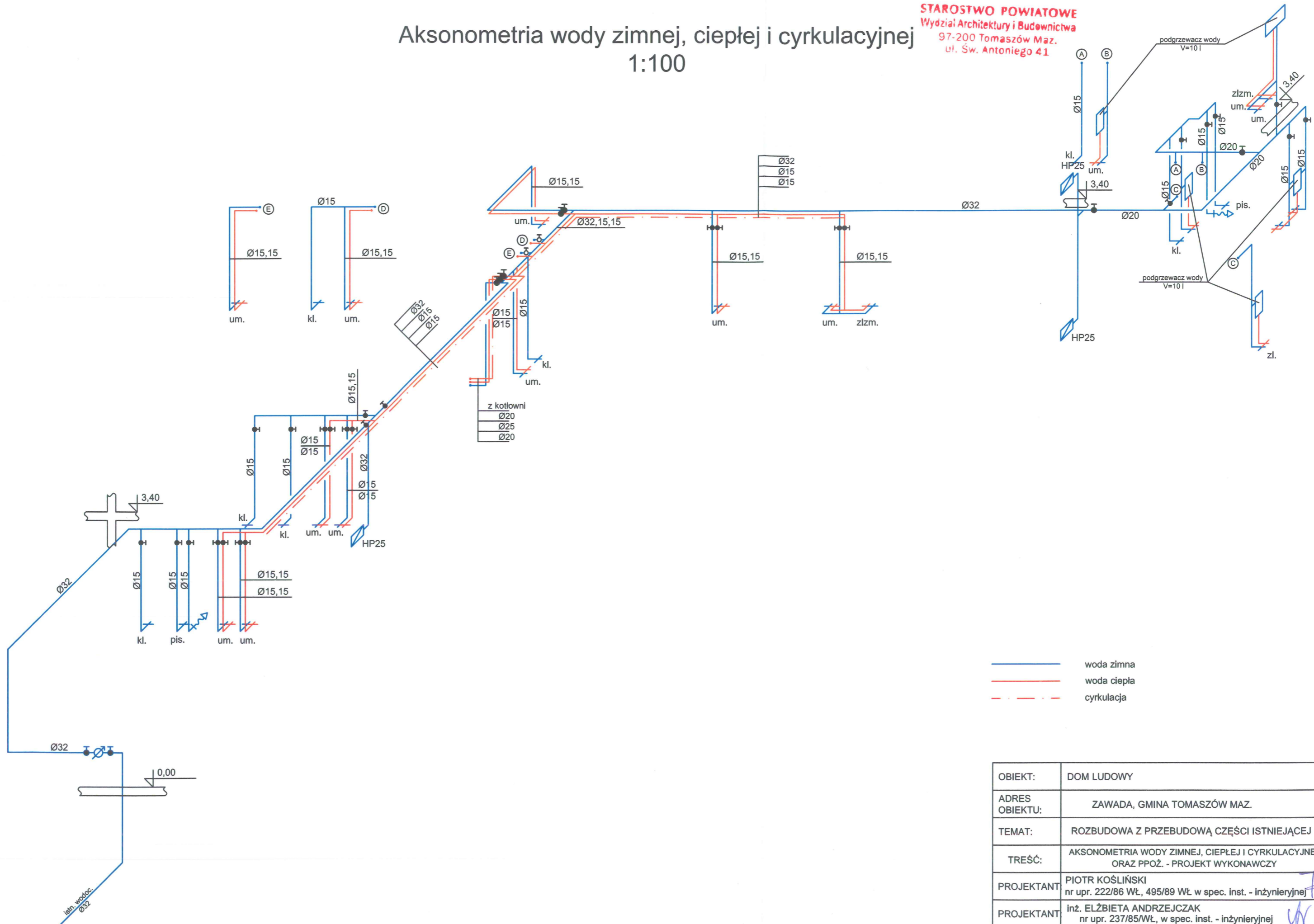






Aksonometria wody zimnej, ciepłej i cyrkulacyjnej 1:100

STAROSTWO POWIATOWE
Wydział Architektury i Budownictwa
97-200 Tomaszów Maz.
ul. Św. Antoniego 41



- woda zimna
- woda ciepła
- - - cyrkulacja

OBIEKT:	DOM LUDOWY		
ADRES OBIEKTU:	ZAWADA, GMINA TOMASZÓW MAZ.		
TEMAT:	ROZBUDOWA Z PRZEBUDOWĄ CZĘŚCI ISTNIEJĄCEJ		
TREŚĆ:	AKSONOMETRIA WODY ZIMNEJ, CIEPŁEJ I CYRKULACYJNEJ ORAZ PPOŻ. - PROJEKT WYKONAWCZY		
PROJEKTANT	PIOTR KOŚLIŃSKI nr upr. 222/86 WŁ., 495/89 WŁ. w spec. inst. - inżynierskiej <i>Fla</i>		
PROJEKTANT	inż. ELŻBIETA ANDRZEJCZAK nr upr. 237/85/WŁ., w spec. inst. - inżynierskiej <i>W</i>		
STUDIUM: PB	SKALA: 1:100	DATA: 12.2011	NR RYS: 5